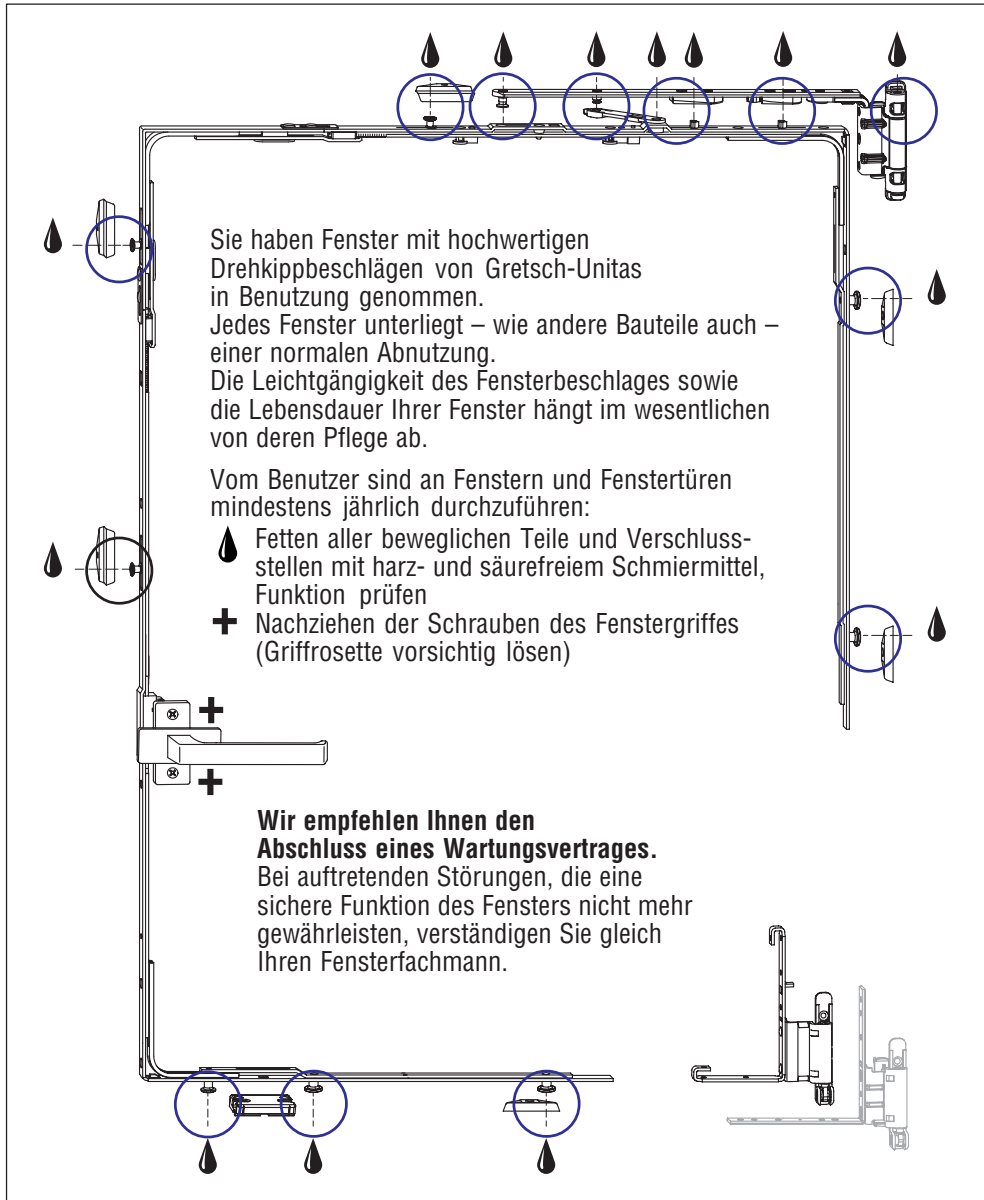
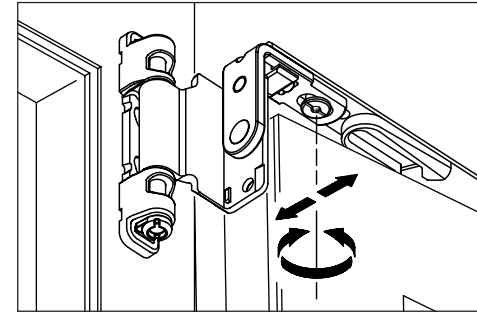


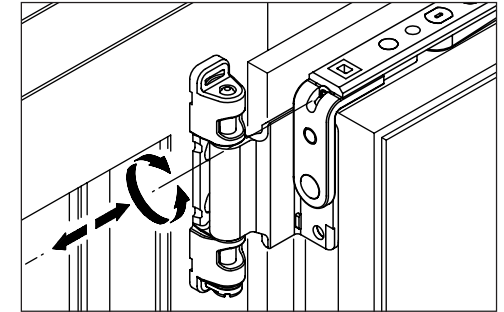
## Drehkippschlag UNI-JET



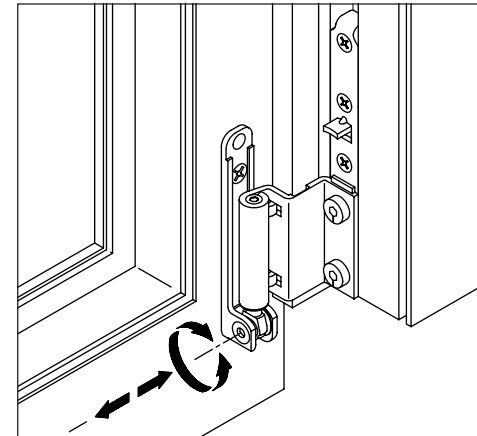
Wir empfehlen, die Fensteroberfläche und die Verglasung regelmäßig zu überprüfen und Schäden auszubessern\*.  
Die Fenster-Dichtung darf nicht gestrichen und nicht lackiert werden.



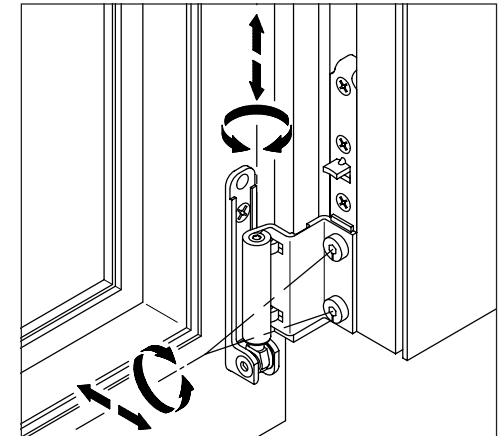
Flügelndruck einstellen



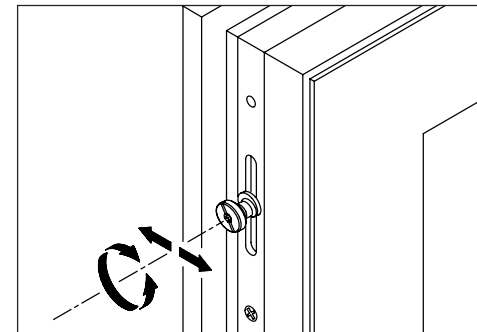
Seitliche Flügeleinrichtung – Schere



Seitliche Flügeleinrichtung – Ecklager



Flügel anheben/absenken, Andruck einstellen



Flügelndruck regulieren

Firmenstempel / Lieferadresse:

\*Einstellwerkzeug = Torx 15 Schraubendreher