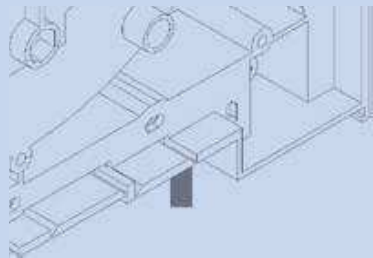
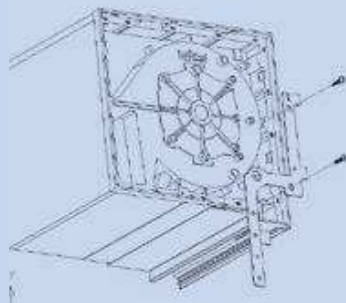


### Aufsatzkasten TOP MINI mit Klebtechnik

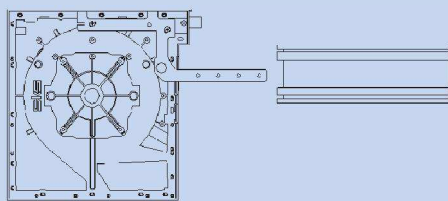
Der Blendrahmen wird vorzugsweise mit der Innenseite auf einen Montagetisch bzw. Böcke aufgelegt. Blendrahmenprofil oben außen mit PVC-Reiniger reinigen. Schutzfolie des Klebestreifens vom Rollladenkastenboden abknicken.



Befestigungsstiele am Kopfstück mit Schrauben X578 (3,5 x 19 mm) anschrauben.



Rollladenkasten bündig am Fenster ansetzen und Stiele seitlich am Blendrahmenarmierung befestigen.

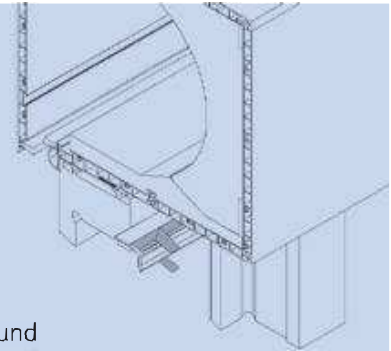


Schutzfolie des Klebestreifens vom Bodenprofil vollständig abziehen und Bodenprofil andrücken.

Blendrahmenprofil oben innen sowie Rollladenkastenboden reinigen. Schutzfolien der Klebestreifen am Winkelprofil abknicken.

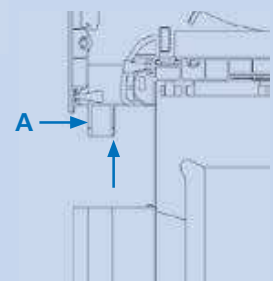
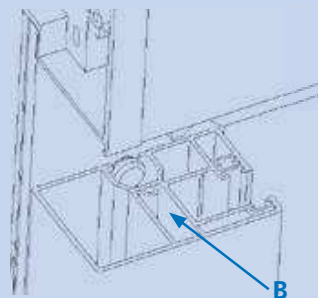
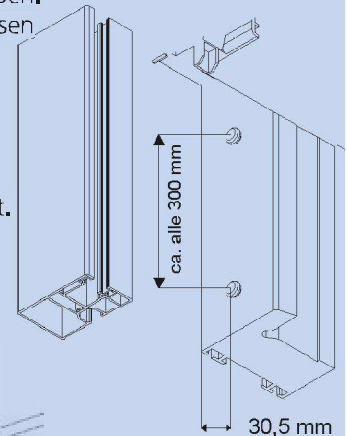


Winkel bis an den Blendrahmen einschieben und auf korrekten Sitz überprüfen.



Schutzfolien vom Winkelprofil vollständig abziehen und Winkel andrücken.

Klemmnippel für Führungsschienen ca. alle 300 mm auf den Blendrahmen schrauben. Führungsschienen aufclipsen und bis unter den Kasten schieben. Achten Sie hierbei darauf, dass der Positionierstift (A) in der Führungsschiene-kammer (B) verschwindet.



Probelauf durchführen und Gurtwickler am Blendrahmen anschrauben.

## Aufsatzkasten TOP MINI mit Klebetechnik

1. Bei dunkelfarbigen Rollladenkästen, Führungsschienen und Rollladenstäben ist die erhöhte **temperaturbedingte Längenausdehnung** zu berücksichtigen.
2. Farbige Rollladenkästen müssen generell **allseitig** mit dauerelastischem Material **abgedichtet werden** (gem. RAL-Montagerichtlinien, Punkt 2.3, Tabelle 4). Farbige Blenden sind zusätzlich an den Blendkappen oder Mittellagern zu verkleben.
3. Alle nicht oberflächengeschützten Kunststoffprofile, außer weiß, grau, lichtgrau und beige **ohne Garantie** auf Farb- und Formstabilität.
4. Ab 2500 mm Elementbreite ist eine Teilung einzusetzen. Es wird empfohlen bei geteilten Elementen ab 2000 mm Breite ein **Bodenverstärkungsprofil** einzusetzen. Dieses ist schubfest mit dem Fensterrahmen zu verschrauben. Ab 2800 mm ist eine **Aluminium Vorderblende** einzusetzen.
5. Um die Stabilität des Gesamtelementes (Fenster oder Tür mit Kasten) im eingebautem Zustand zu erhöhen, wird die **bauseitige Befestigung des Kastens am Sturz** mittels Eindrehanker, ab 1600 mm Elementbreite alle 800 mm, empfohlen.
6. Rollladenkasten-Vorderblenden in Dekor können nur dann eingesetzt werden, wenn die Blenden zu 2/3 vom Sturz **gegen direkte Sonneneinstrahlung geschützt** sind. Ist mehr als 1/3 der Blende direkter Sonneneinstrahlung ausgesetzt, muss eine **Aluminium-Vorderblende** eingesetzt werden. Generell ist bei Dekor ab 2100 mm eine Aluminium – Vorderblende einzusetzen.
7. **Oberflächengeschützte Profile** können unterhalb 1.800 m Höhe über dem Meeresspiegel in Europa nördlich des 46. Breitengrades, in Österreich und in der Schweiz eingesetzt werden. Südlich des 46. Breitengrades ist der Einsatz begrenzt.
8. Die Revisionsblende / Wartungsklappe ist ein Bestandteil des Rollladenkastens und sollte beschädigungsfrei abnehmbar sein. Zudem darf sie **nicht zusätzlich verkleidet** werden.
9. Die Bauanschlüsse zum Baukörper sind nach **bauphysikalischen Erfordernissen** auszuführen.
10. Zum Befestigen der Befestigungsstiele an den Kopfstücken dürfen nur **Schrauben, nicht länger als 20 mm**, verwendet werden.